

令和6年度

第63回長野県中学校総合体育大会

南信地区大会 競技実施要項

～ 卓球競技の部 ～



- 主 催** 南信地区中学校体育連盟
諏訪地方 市町村教育委員会連絡協議委員会
上伊那 市町村教育委員会連絡協議委員会
飯 伊 市町村教育委員会連絡協議委員会
- 共 催** 開催地教育委員会 上伊那中学校体育連盟
諏訪中学校体育連盟 下伊那中学校体育連盟
- 主 管** 南信地区競技専門部 各郡市競技専門部

南信地区中学校体育大会 大会長挨拶

新たな時代における子どもたちのスポーツ・文化活動の環境を整備するため、国は令和5年度からの3年間を「改革推進期間」として、まずは休日部活動の地域移行に取り組んでいます。また、長野県中学校体育連盟では、平成29年度より県中総体予選会において地区大会一本化への検討を始め、令和3年度から大会運営も大きく変わりました。さらに令和5年度から地域クラブの大会参加も始まりました。これまでにない大きな改革の際には、様々な課題が次々に生じてきます。このような中であっても、各関係各位による知恵や工夫により、また、今大会を支えてくださる全ての皆様のご理解とご協力により、南信地区大会が開催できますことに心より感謝申し上げます。

生徒の皆さんは、これまで積み重ねてきた練習の成果を発揮し、部活動で得てきた喜びや培ってきた豊かな人間性、正々堂々とルールを守る強い心などを確かめつつ、さらに自分自身を高めていくことができる大会になることを願っています。そして、相手校や審判への敬意を払い、支えてくださる方々に感謝しながら、かけがえのない仲間とスポーツの喜びや楽しみを味わってください。健闘を祈ります。

南信地区中学校体育連盟会長 持田 貴康

令和6年度 南信地区中学校体育大会 役員一覧

役職名	氏名	学校名	役職名	氏名	学校名
会長	持田 貴康	竜東中	委員長	大澤 忠史	旭ヶ丘中
副会長	桐山 清一	南箕輪中	副委員長	沼野 俊彦	春富中
	山田 典史	岡谷東部中		増村 隆洋	諏訪南中
役職名	氏名	学校名	役職名	氏名	学校名
評議員	滝澤 勇一	飯田東中	幹事	千種 周嗣	緑ヶ丘中
	竹松 寿寛	赤穂中		池上 篤	赤穂中
	若林 和仁	下諏訪社中		山崎 恵一	岡谷東部中
監事	石井 克之	高陵中	事務局【南信・下伊那】	山本 裕貴	緑ヶ丘中
	伊藤 幹高	西箕輪中	事務局【上伊那】	中島 弘樹	赤穂中
	濱 喜一郎	茅野東部中	事務局【諏訪】	杉本 直人	岡谷東部中
理事（担当種目）	氏名	学校名	競技委員長 氏名	学校名	
陸上競技	矢崎 知広	永明中	峯村 修平	諏訪清陵附属中	
水泳競技	野竹 国雄	天龍中	黒岩 健一	高陵中	
バスケットボール	三ツ井 邦仁	伊那中	酒井 祥博	西箕輪中	
サッカー	長坂 和紀	宮田中	松村 元文	赤穂中	
ハンドボール	宮澤 良雄	長峰中	長坂 直樹	長峰中	
軟式野球	増村 隆洋	諏訪南中	小林 翔	箕輪中	
女子新体操	沼野 俊彦	春富中	龍野 志織	赤穂中	
バレーボール	酒井 修一	飯島中	平沢 暁	竜東中	
ソフトテニス	丸山 博	富士見中	小澤 未来	飯田東中	
バドミントン	竹村 信之	阿南第二中	宮坂 貴之	伊那東部中	
ソフトボール	大澤 忠史	旭ヶ丘中	小池 一友	伊那中	
卓球	権田 敬重	松川中	宇佐見 和也	飯田西中	
柔道	高宮 明親	高森中	清水 涼太	伊那東部中	
剣道	中島 健	辰野中	溝口 裕直	南箕輪中	
スケート	千野 憲一	茅野北部中	中柴 良祐	岡谷東部中	

1 期日・種目・会場

	期日	種目	会場
予選会（諏訪）1日目	6月8日（土）	団体戦	岡谷市民総合体育館（スワンドーム）
予選会（諏訪）2日目	6月9日（日）	個人戦	岡谷市民総合体育館（東体育館）
予選会（上伊那）1日目	6月8日（土）	団体戦	エレコム・ロジテックアリーナ
予選会（上伊那）2日目	6月9日（日）	個人戦	エレコム・ロジテックアリーナ
予選会（下伊那）1日目	6月8日（土）	団体戦	高森町民体育館
予選会（下伊那）2日目	6月9日（日）	個人戦	高森町民体育館
決勝会場（1日目）	6月22日（土）	団体戦	岡谷市民総合体育館（スワンドーム）
決勝会場（2日目）	6月23日（日）	個人戦	岡谷市民総合体育館（スワンドーム）

2 競技役員

	予選会（諏訪）	予選会（上伊那）	予選会（下伊那）	決勝会場
競技部長	権田 敬重（松川）			
大会長代理 （会場責任者）	若林 和仁（下諏訪社） 村松 晋（岡谷西部）	春日 直史（売木） 田中 幸一（高遠）	馬島 高志（根羽学園） 北原 文雄（鼎）	唐沢 浩一（諏訪西） 権田 敬重（松川）
競技委員長	入嵩西 義准（富士見）	五味 雄大（赤穂）	加藤 慎（緑ヶ丘）	宇佐見 和也（飯田西）
競技副委員長	塚平 雅大（諏訪西）	山崎 立稀（南箕輪）	宇佐見 和也（飯田西）	加藤 慎（緑ヶ丘）
審判長	入嵩西 義准（富士見）	伊東 悦子（箕輪）	小椋 純也（松川）	小椋 純也（松川）
進行	上原 幸成（上諏訪） 三浦 裕介（諏訪清陵） 渡邊 夏彦（岡谷北部）	山崎 立稀（南箕輪） 鵜飼 啓（箕輪） 北條 弘幸（東部） 高松 真生（辰野） 雨宮 真生（中川） 竹田 理恵（辰野）	平松 夏奈（阿南第一） 川上 沙紀（喬木） 下沢 友哉（鼎） 宇佐見 和也（飯田西） 佐藤 楓（高森） 鈴木 殊恵（高陵） 橋本 竜宏（緑ヶ丘）	決勝会場出場校の専門委員 ならびに諏訪地区の卓球部 顧問で行う
受付	植松 秀生（茅野東部） 後藤 元彦（岡谷西部）		森中 季美香（豊丘） 鈴木 殊恵（高陵）	
会場係	渡邊 夏彦（岡谷北部）	北條 弘幸（東部） 小出 豊（中川）	佐藤 楓（高森）	
記録	入嵩西 義准（富士見）	五味 雄大（赤穂）	加藤 慎（緑ヶ丘） 小椋 純也（松川）	

3 大会運営スタッフ（スポーツボランティア・飯伊接骨院トレーナーズスタッフ）

	予選会（諏訪）	予選会（上伊那）	予選会（下伊那）	決勝会場
救護員（1日目）	専門部対応	専門部対応	森中季美香（豊丘）	専門部対応
救護員（2日目）	トレーナーズ協会 （諏訪）	尾曾 共春 （嵯峨接骨院）	奥村 嵩宏 （稲丘接骨院）	丸山 敬士 （丸山整骨院）
補助員生徒	岡谷北部 諏訪西 岡谷西部 富士見	赤穂中 伊那東部中 南箕輪中 箕輪中	高森中 飯田西中 緑ヶ丘中	参加校

- 4 参加料 登録選手1人500円。
 ※1) 予選会(諏訪・上伊那・下伊那)の参加料として支払う。決勝会場の支払いは行わない。
 ※2) 団体戦と個人戦の両方に参加する場合も1人500円。
 ※3) 団体戦に出場しなくても、登録してあれば参加料を支払う。
 ※4) 当日欠席した場合は支払わなくてよい。
 ※5) 参加料は、参加選手が確定後、各校が郡市事務局へ送金する。

5 表彰 団体、個人とも4位まで表彰する。

6 決勝会場への参加人数

	男子団体	女子団体	男子個人	女子個人
予選会(諏訪)	4校	3校	16名	16名
予選会(上伊那)	3校	3校	16名	20名
予選会(下伊那)	5校	6校	32名	28名
合計(決勝会場参加数)	12校	12校	64名	64名

7 県大会について

本大会は、第63回長野県中学校総合体育大会の地区予選を兼ねる。

県大会出場権については男女共に、**団体戦：上位4チーム、個人戦：上位16名**とする。

8 競技規則

- ・現行の日本卓球ルール及び本大会要項に準じて行う。ただし、タイムアウト制は適用しない。大会の使用球は、JTТА公認のホワイトボール(プラスチック)ニツタク球とする。
- ・団体戦、個人戦共に「3ゲームズ先取の5ゲームズマッチ」であるが、会場によっては「2ゲームズ先取の3ゲームズマッチ」を部分的に使う場合もある。
- ・以下の内容は原則として全会場共通であるが、会場によっては追加・変更点もある。その指示は「13組合せ」を参照すること。

(1) 団体戦

- ①1次リーグ→トーナメントで行う。
- ②4単1複、ダブルスを3番に行う。試合はすべて3点先取とする。ただし1次リーグにおいては時間がある限り5番までやってよい。
- ③1校の選手登録は10名以内とし、試合毎に1校6名でチームを編成する。(選手は、単・複の両方に出場することはできない。)予選会のみ6名に満たなくても参考出場することを認めることもできるが、1、2番は相手チームの不戦勝となる。4名に満たない場合は原則参加できない。
- ④試合の前に、試合コートで監督はオーダーの交換をする。(トス…勝ち監督が進行、負け監督が試合記録)選手読み上げは1校全て読み上げてから相手校を読み上げる。(※感染症対策、時短のために読み上げは行わない場合もある)
- ⑤審判は対戦校より次のように出す。
 - ・トス勝チーム側より1・3・5番の主審。2・4番の副審。
 - ・トス負チーム側より2・4番の主審。1・3・5番の副審。
- ⑥トス負監督は、本部より試合結果記入用紙を受け取り全ゲームの記録を記入する。試合終了後、両監督が記録用紙にサインをし、試合に勝ったチームの監督が本部に提出する。
- ⑦ゲーム間の休息は1分以内とし、監督・アドバイザーのアドバイスを受けることができる。
- ⑧アドバイザーとして、次のうちの1名のベンチ入りを認める。学校長の承認を得た当該校の教員・外部指導者、部活動指導員、または生徒。選手は、ベンチを離れてアドバイスを受けることはできない。
- ⑨抗議権は、監督のみ。ただし監督が男女両チームを兼ねていて不在の場合は、特例としてキャプテンに抗議権を認める。キャプテンが試合中の場合は副キャプテンに権利を認める。
- ⑩監督は教員、部活動指導員、または学校長から認められた外部指導者が務める。アドバイザーは教員、部活動指導員、外部指導者が務める。団体戦申し込み名簿に申請されている者のみとする。部活動指導員に依頼する場合は、団体戦申し込み名簿の下の欄に学校長の承認が必要。外部指導者に依頼する場合は、外部指導者承認証が別紙必要。(ホームページからダウンロード可)

(2) 個人戦

- ①トーナメント戦で行う。
 - ②本部からの進行係の放送により試合を進める場合と、タイムテーブルで試合を進める場合がある。タイムテーブルがある場合は、試合の5分前にはコートに入る。前の試合が遅れている場合は前の試合が終わり次第試合に入る。
 - ③1試合目は割当校の審判、2試合目以降は敗者審判で行う。敗者は、記録用紙を本部に届けた後、試合を行ったコートの審判をする。
 - ④決勝会場のみ、承認を受けたアドバイザーのアドバイスを1分間以内で受けることができる。アドバイザーについては申し込み名簿に申請されていること。
 - ⑤複数の選手が、同じアドバイザーからアドバイスを受けることができるが、選手はコート陣地を離れることはできない。また、選手が1試合の中でアドバイスを受けることができるのは一人である。(途中でアドバイザーを交代することはできない)
 - ⑥抗議権は選手のみ。
 - ⑦アドバイザーを部活動指導員に依頼する場合は、団体戦申し込み名簿の下の欄に学校長の承認が必要。外部指導者に依頼する場合は、外部指導者承認証が別紙必要。(ホームページからダウンロード可)
- (3) 応援について
- ①インプレー中の応援は禁止。応援の内容は戦術的なものやアドバイスのものは禁止。
 - ②団体戦では、座って応援すること。
 - ③団体戦で、次に試合をする選手は立って準備をしてよいが、ボールを使っての準備は避ける。
- (4) 休憩、タイムアウト、中断について
- ①休憩は、ゲーム間の1分以内。アドバイスを受けられる。(上記参照)
 - ②タオル使用は、6ポイントごとと、5ゲーム目に一方の選手の得点が先に5点に達したときのみ。
 - ③選手の事故などによる中断は最大10分を目安とし、審判は速やかに時間を測定し、審判長に申し出ること。

9 決勝会場参加について

(1) 申し込みについて

- ・各予選会の競技委員長が一括して申し込む。(各学校で申し込む必要はありません。)
- ・各予選会から決勝会場において、団体戦の登録選手変更や個人戦のアドバイザーを変更する場合は、**長野県中学校体育連盟ホームページ** (<https://n-ctr.sakura.ne.jp/>) の【令和6年度南信地区夏季大会】→【卓球】より形式をダウンロードして文書を作成し、下記のメールアドレスへデータファイルで送る。職印をついた原本は、当日の朝に本部へ必ず提出する。

団体戦の登録選手変更・個人戦アドバイザー変更の送信先：

usamikazuya2012@yahoo.co.jp

【問い合わせ】〒395-0061 長野県飯田市正永町1丁目1215番地

TEL.0265-22-0143

飯田市立飯田西中学校 宇佐見和也

- ・データファイル申し込みの後、必ず確認の返信メールを出します。3日経過しても返信が来ない場合は飯田西中学校：宇佐見までお問い合わせください。
 - ・体調不良等で急遽変更しなければいけない場合も飯田西中学校：宇佐見までお問い合わせください。
- (2) 決勝会場の実施要項(組合せ含む)の配布について
- ・決勝会場の実施要項については、団体戦・個人戦の組み合わせが確定したところで、**長野県中学校体育連盟ホームページ** (<https://n-ctr.sakura.ne.jp/>) の【令和6年度南信地区夏季大会】→【卓球】に掲載する。必要な箇所についてはあらかじめ印刷して、生徒に配布する。事前の郵送配布や当日配布は行わない。

<決勝会場実施要項HP掲載予定日 6月14日(金)>

10 県大会参加について

(1) 期日、会場

7月13日(土) 団体戦・・・安曇野市総合体育館ANCアリーナ

7月14日(日) 個人戦・・・穂高総合体育館(安曇野市)

※南信地区からは、団体上位4チーム、個人16名が出場できる。

(2) 申し込み方法

長野県中学校体育連盟のホームページより申込書をダウンロードして作成し、下記メールアドレスに7月3日（水）までに送付する。また、正式書類は下記宛に7月4日（木）までに送付する。

※県大会の組み合わせについては、県中体連のホームページに掲載予定。（要項の郵送はしない。）

※組み合わせ会議があるので期限を厳守すること。

〒399-8303 長野県安曇野市穂高 5119-2 穂高東中学校 小林 雄樹 Tel 0263-82-2230 FAX 0265-82-7418 メールアドレス pendora.koba@gmail.com
--

1 1 組み合わせ・詳細日程

注1) 団体戦、個人戦の試合方式や組合せは、出場校数が確定した後、各地区専門委員会、顧問者会の順で決定していく。

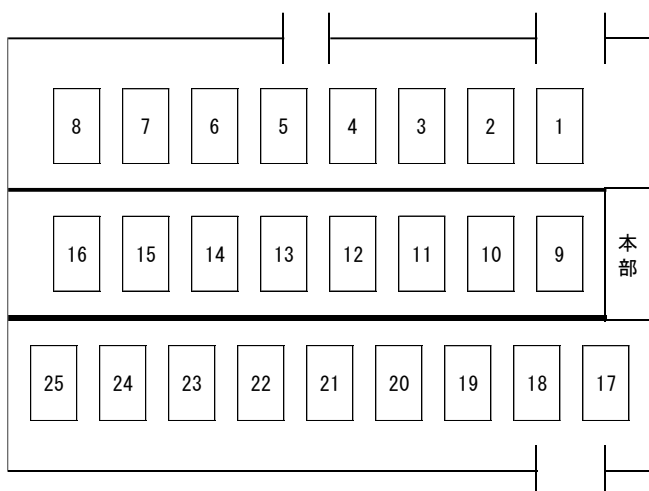
注2) 各地区会場では運営のため、各地区専門委員会及び顧問者会で承認された独自の特別規則が適用されることもある。

(1) 予選会 (諏訪)
 ○6月8日 (土) 団体戦

※ 男女同時開催

役員会場	7:30~
開場・受付	8:00
朝練習	8:25~8:40
受付・監督会議	8:25~8:40
開始式	8:45~
① 開式通告	
② 大会長、救護の先生紹介	
③ 審判長指示 (棄権連絡含む)	
④ 会場使用上の注意	
⑤ 諸連絡	
⑥ 閉式通告	
競技開始	9:00頃~
終了予定	17:00 (片づけ含む)

<会場図>



練習台割り振り

台番号		台番号		台番号	
1	茅野東部	9		17	富士見
2	茅野東部	10	岡谷西部	18	富士見
3	茅野東部	11	岡谷西部	19	富士見
4	諏訪	12	岡谷西部	20	岡谷北部
5	諏訪	13	諏訪清陵	21	岡谷北部
6	諏訪	14	諏訪清陵	22	岡谷北部
7	上諏訪	15	諏訪清陵	23	諏訪西
8	上諏訪	16	上諏訪	24	諏訪西
				25	諏訪西

<予選会 (諏訪) における注意事項>

団体戦

- ※ 予選会 (諏訪) では、団体登録メンバー以外の数名の選手は、審判としてフロアに降りることができません。
- ※ 団体戦は、試合が終了しても、ギャラリーでの観戦、応援が可能です。全行程終了後、片付け等にご協力お願いいたします。

個人戦

- ※ 個人戦の進行は、前の試合が終了した空き台へ試合番号順で行います。選手待機所へ集合するようコールを行いますので、放送をよく聞くようにしてください。

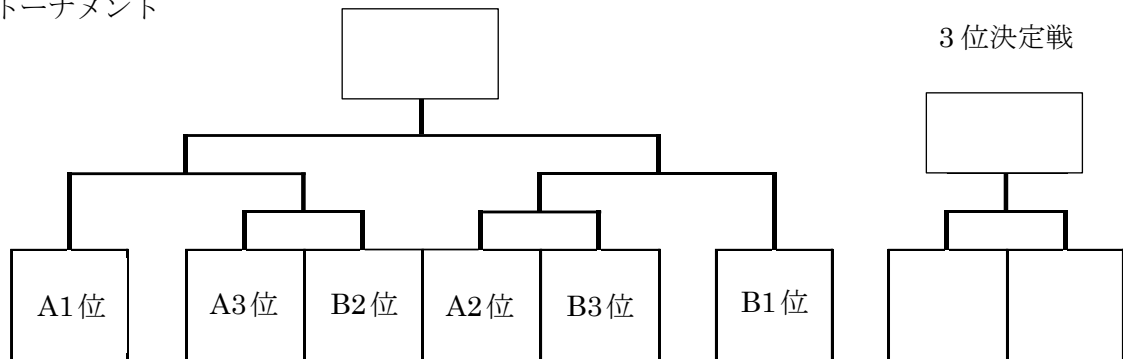
【男子団体（諏訪）】

予選リーグの後、各リーグ上位3位による決勝トーナメント

Aリーグ	上諏訪	岡谷北部	諏訪清陵	富士見	勝敗	順位
1 上諏訪					—	
2 岡谷北部					—	
3 諏訪清陵					—	
4 富士見					—	

Bリーグ	茅野東部	諏訪	岡谷西部	諏訪西	勝敗	順位
1 茅野東部					—	
2 諏訪					—	
3 岡谷西部					—	
4 諏訪西					—	

決勝トーナメント



	1～4コート	5～8コート	9～12コート	13～16コート
1 試合目 9:00～10:00	A1-A4	A2-A3	B1-B4	B2-B3
2 試合目 10:10～11:10	A1-A3	A2-A4	B1-B3	B2-B4
3 試合目 11:20～12:20	A1-A2	A3-A4	B1-B2	B3-B4
昼休憩 12:20～12:50				
4 試合目 13:00～14:00	A3位-B2位※1		A2位-B3位※2	
5 試合目 14:10～15:10	A1位-※1勝者		B1位-※2勝者	
6 試合目 15:10～16:10	決勝		3決	

勝ち点……勝：2点，負：1点，棄権：0点
 マッチ率……勝ち数÷負け数
 ゲーム率……得ゲーム数÷失ゲーム数
 全試合の得失点率……全得点÷全失点

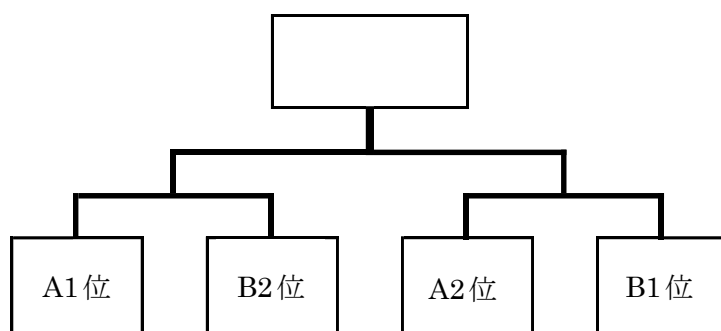
【女子団体（諏訪）】

予選リーグの後、各リーグ上位2位による決勝トーナメント

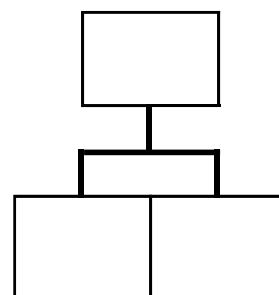
Aリーグ	諏訪西	岡谷北部	諏訪清陵	富士見	勝敗	順位
1 諏訪西					—	
2 岡谷北部					—	
3 諏訪清陵					—	
4 富士見					—	

Bリーグ	茅野東部	岡谷西部	諏訪	勝敗	順位
1 茅野東部				—	
2 岡谷西部				—	
3 諏訪				—	

決勝トーナメント



3位決定戦



	17～19コート	20～22コート	23～25コート	待機チーム
1 試合目 9:00～10:00	A1-A4	A2-A3	B1-B3	B2
2 試合目 10:10～11:10	A1-A3	A2-A4	B2-B3	B1
3 試合目 11:20～12:20	A1-A2	A3-A4	B1-B2	B3
昼休憩 12:20～12:50				
4 試合目 13:00～14:00	A1位-B2位※1		A2位-B1位※2	
5 試合目 14:10～15:10	決勝		3 決	

勝ち点……勝：2点，負：1点，棄権：0点
 マッチ率……勝ち数÷負け数
 ゲーム率……得ゲーム数÷失ゲーム数
 全試合の得失点率……全得点÷全失点

○6月9日（日）個人戦

【女子】

役員会場	7:30~
開場・受付	8:00
朝練習	8:25~8:40
監督会議	8:25~8:40
開始式	8:45~
① 開式通告	
② 大会長紹介	
③ 審判長指示	(棄権連絡含む)
④ 会場使用上の注意	
⑤ 諸連絡	
⑥ 閉式通告	
競技開始	9:00頃~
終了予定	12:30

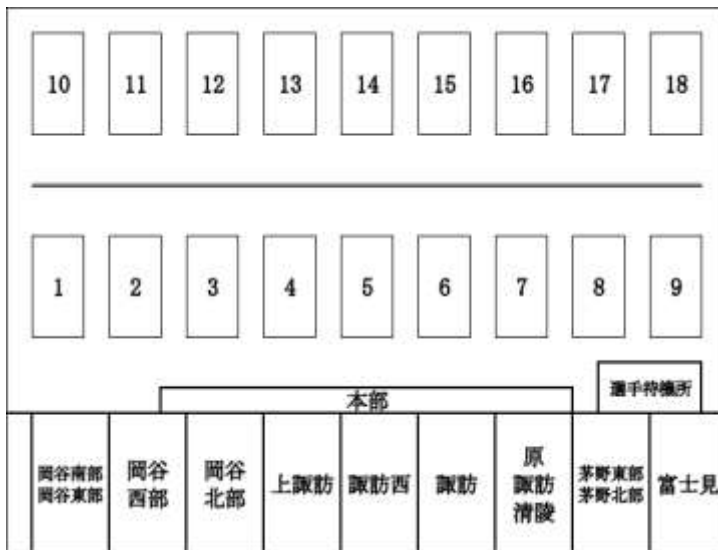
※片付けや任せられた仕事が終了し次第帰宅する

【男子】

開場・受付	12:30
練習	12:45~13:00
監督会議	12:45~13:00
開始式	13:00~
① 開式通告	
② 大会長紹介	
③ 審判長指示	(棄権連絡含む)
④ 会場使用上の注意	
⑤ 諸連絡	
⑥ 閉式通告	
競技開始	13:15頃~
競技終了	17:00 (予定)

※片付けや任せられた仕事が終了し次第帰宅する

練習台割り振り



台番号		台番号	
1	茅野東部	10	上諏訪
2	茅野東部	11	上諏訪
3	諏訪	12	岡谷北部
4	諏訪	13	岡谷北部
5	富士見	14	岡谷西部
6	富士見	15	岡谷西部
7	諏訪西	16	諏訪清陵
8	諏訪西	17	諏訪清陵
9	原 茅野北部	18	岡谷東部 岡谷南部

個人戦の初戦、審判割り当て生徒（選手番号は選手の横についている数字）

女子

台番号	試合番号	選手番号	台番号	試合番号	選手番号
1	1-1	1 宮澤	10	1-10	40 安彦
2	1-2	8 小松	11	1-11	45 長谷川
3	1-3	13 相澤	12	1-12	52 小山
4	1-4	14 平野	13	1-13	生徒役員
5	1-5	19 林	14	1-14	生徒役員
6	1-6	26 梅戸	15	1-16	生徒役員
7	1-7	27 鈴木	16	1-17	生徒役員
8	1-8	34 竹内	17	1-18	生徒役員
9	1-9	39 池谷	18	1-19	生徒役員

男子

台番号	試合番号	選手番号	台番号	試合番号	選手番号
1	1-1	1 田中	10	1-10	46 馬場
2	1-2	8 五味	11	1-11	53 山崎
3	1-3	13 石垣	12	1-12	54 今井
4	1-4	14 大平	13	1-13	61 井之上
5	1-5	27 伊佐治	14	1-14	66 岡部
6	1-6	28 小林	15	1-15	67 中石
7	1-7	35 朝比奈	16	1-16	80 櫻井
8	1-8	40 中島	17	1-17	81 山田
9	1-9	41 田中	18	1-18	94 東垣外

※ 男子個人戦は、試合番号 1-19~1-36 選手は、選手待機所で待機。

【男子個人（諏訪）】

令和6年度長野県総合体育大会南信地区大会 予選会（諏訪）
 R6年6月9日（日）
 岡谷市総合体育館 東体育館

男子シングルス

1 田中 雄心 (岡谷東部中)	2-1	今井 瑤 (岡谷北部中)	54
2 山田真奈斗 (諏訪清陵中)	1-1	笠原 涼雅 (諏訪西中)	55
3 浅野 俊樹 (岡谷北部中)	3-1	里吉 宝士 (富士見中)	56
4 平澤 歩 (茅野東部中)	1-2	両角 彰真 (茅野東部中)	57
5 三村駿太郎 (岡谷西部中)	2-2	鈴木 寧 (諏訪清陵中)	58
6 吉越 颯 (諏訪西中)	1-3	堀内 拓斗 (原中)	59
7 岸本 恭太 (原中)	4-1	小川明伎斗 (諏訪西中)	60
8 五味虎太郎 (上諏訪中)	2-3	井之上勝真 (諏訪清陵中)	61
9 大目 空 (諏訪西中)	1-4	朝倉 郷詠 (茅野東部中)	62
10 宮坂健太郎 (諏訪清陵中)	3-2	飯田 昇吾 (富士見中)	63
11 鮎井 悠希 (岡谷西部中)	1-5	千代 幸輝 (岡谷西部中)	64
12 松崎 晴斗 (茅野東部中)	2-4	青木 恵太郎 (諏訪西中)	65
13 石垣 大洋 (富士見中)	5-1	岡部 智貴 (上諏訪中)	66
14 大平 颯哉 (岡谷西部中)	2-5	中石 夕貴 (富士見中)	67
15 五味凌太郎 (富士見中)	1-6	野口 八起 (茅野東部中)	68
16 朝倉 悠斗 (茅野東部中)	3-3	高林 慶汰 (岡谷北部中)	69
17 林 諒弥 (岡谷北部中)	1-7	湯澤 琉央 (諏訪西中)	70
18 窪田 晴 (上諏訪中)	2-6	西川 楓馬 (上諏訪中)	71
19 酒井 瑞歩 (諏訪西中)	1-8	三村 知輝 (岡谷西部中)	72
20 花岡 吏久 (茅野東部中)	4-2	佐藤 柚生 (茅野東部中)	73
21 小林 春輝 (富士見中)	1-9	佐々木 樹 (岡谷北部中)	74
22 伊藤 陽輝 (諏訪西中)	2-7	大塚 理市 (諏訪清陵中)	75
23 宮坂 遙人 (諏訪清陵中)	1-10	高橋 和真 (茅野東部中)	76
24 堤 海斗 (茅野東部中)	3-4	藤森 星波 (諏訪西中)	77
25 金子 拓篤 (諏訪西中)	1-11	伊藤 大晟 (岡谷西部中)	78
26 名取慎ノ介 (上諏訪中)	2-8	宮坂 朋樹 (諏訪中)	79
27 伊佐治珀利 (諏訪中)	6-1	櫻井 湊一郎 (上諏訪中)	80
28 小林 洋伸 (富士見中)	2-9	山田 凜央 (諏訪中)	81
29 高水間海斗 (上諏訪中)	1-12	有賀 洸惺 (富士見中)	82
30 山田 航咲 (諏訪清陵中)	3-5	塩瀬 椋太 (諏訪清陵中)	83
31 北澤 惟斗 (諏訪西中)	1-13	平出 幸也 (茅野東部中)	84
32 西村 幸輝 (岡谷西部中)	2-10	上島 一起 (諏訪西中)	85
33 埴原新太郎 (茅野東部中)	1-14	溝口 太一 (上諏訪中)	86
34 武隈 星斗 (諏訪中)	4-3	浅野 由樹 (岡谷北部中)	87
35 朝比奈洋輝 (諏訪西中)	2-11	金子 夢弥 (諏訪西中)	88
36 松下 祥太 (上諏訪中)	1-15	唐澤 龍斗 (岡谷西部中)	89
37 河野 陽翔 (原中)	3-6	眞田 善 (茅野北部中)	90
38 藤森 悠理 (諏訪清陵中)	1-16	立木 大翔 (茅野東部中)	91
39 吉田 廉 (岡谷北部中)	2-12	宮澤 翔也 (茅野東部中)	92
40 中島 奏音 (茅野東部中)	5-2	小口 泰三 (諏訪清陵中)	93
41 田中 凌雅 (上諏訪中)	2-13	東垣外 渉平 (上諏訪中)	94
42 増澤 陽希 (岡谷北部中)	1-17	宮澤 凌喜 (岡谷北部中)	95
43 新井 うみ (諏訪西中)	3-7	佐藤 丈晴 (富士見中)	96
44 小杉 彪斗 (茅野東部中)	1-18	田尻 蒼空 (岡谷西部中)	97
45 伊藤 元輝 (諏訪清陵中)	2-14	福田 悠人 (茅野東部中)	98
46 馬場 寿喜 (富士見中)	4-4	藤原 慧斗 (上諏訪中)	99
47 花岡 優弥 (岡谷北部中)	1-19	両角 拓真 (諏訪西中)	100
48 村上 陽音 (茅野東部中)	2-15	伊藤 琉斗 (諏訪西中)	101
49 松村 篤明 (諏訪西中)	1-20	上田 翠 (諏訪清陵中)	102
50 鬼塚 湊 (富士見中)	3-8	林 冬雅 (岡谷西部中)	103
51 飯田 琥汰郎 (諏訪中)	1-21	渡邊 陽音 (上諏訪中)	104
52 柳原 陽斗 (茅野東部中)	2-16	鳥原 虎流 (諏訪西中)	105
53 山崎 連芽 (岡谷西部中)	2-17	酒井 駿 (諏訪中)	106
	7-1	伊東 快 (茅野東部中)	107

【女子個人（諏訪）】

令和6年度長野県総合体育大会南信地区大会 予選会（諏訪）

R6年6月9日（日）

岡谷市総合体育館 東体育館

女子シングルス

1 宮澤 ころ (岡谷東部中)	2-1		2-9	鈴木 純奈 (岡谷北部中)	27
2 佐藤 希 (茅野東部中)	1-1		1-11	石賀 優 (諏訪西中)	28
3 伊藤 愛菜 (諏訪西中)		3-1	3-5	今野 心陽 (諏訪清陵中)	29
4 荒尾 紗良 (茅野東部中)	1-2		1-12	矢嶋 姫佳 (茅野東部中)	30
5 宮澤 百花 (岡谷西部中)	2-2		2-10	細川 愛来 (富士見中)	31
6 松山ひまり (岡谷北部中)	1-3		1-13	平沢 柚乃 (諏訪西中)	32
7 小林 愛彩 (富士見中)		4-1	4-3	藤森 萌衣 (諏訪中)	33
8 小松 愛実 (諏訪西中)	2-3		2-11	竹内 唯乃 (茅野東部中)	34
9 松本 萌花 (諏訪清陵中)	1-4		1-14	田中美紗紀 (諏訪西中)	35
10 遠藤 芽依 (茅野東部中)		3-2	3-6	山崎 幸実 (岡谷西部中)	36
11 中澤 柚奈 (諏訪西中)	1-5		1-15	bye	
12 名取 柚希 (富士見中)	2-4		2-12	山本 海夢 (富士見中)	38
13 相澤 沙彩 (岡谷西部中)		5-1	5-2	池谷 愛莉 (諏訪西中)	39
14 平野 真那 (富士見中)	2-5		6-1	安彦 晴花 (諏訪西中)	40
15 原 りるあ (岡谷西部中)	1-6		2-13	林 茉希 (諏訪清陵中)	41
16 原 慧蓮 (茅野東部中)		3-3	3-7	今井 結衣 (岡谷北部中)	42
17 桑原 光咲 (岡谷北部中)	1-7		1-17	河原 咲季 (諏訪中)	43
18 原 愛珠 (諏訪西中)	2-6		2-14	金原よし乃 (岡谷西部中)	44
19 林 紗希 (岡谷東部中)		4-2	4-4	長谷川祐衣 (茅野東部中)	45
20 西田 朱璃 (諏訪西中)	1-8		1-18	石川 メイ (富士見中)	46
21 後藤 紗奈 (諏訪清陵中)	2-7		2-15	中野 亜美 (岡谷北部中)	47
22 高林 莉央 (茅野東部中)	1-9		1-19	得間 柚音 (茅野東部中)	48
23 桶田 滯央 (岡谷北部中)		3-4	3-8	伊藤 彩月 (諏訪西中)	49
24 小泉 茜 (諏訪西中)	1-10		1-20	藤森 叶愛 (諏訪西中)	50
25 高橋 歩花 (岡谷西部中)	2-8		2-16	横川 結愛 (茅野東部中)	51
26 梅戸 朋花 (諏訪中)				小山 芽沙 (岡谷南部中)	52

(2) 予選会 (上伊那)

○6月8日(土) 団体戦

- (1) 開場 7:00 (駐車場係6:30)
- (2) 会場準備 7:00~7:30
- (3) 朝の練習・監督会議 7:30~7:45
- (4) 男子開始式(進行:山崎立樹) 7:50~8:05
 - ① 開式通告 (鵜飼啓)
 - ② 大会長挨拶 (売木中学校:春日直史) *救護員の紹介含む
 - ③ 審判長指示 (審判長:伊東悦子)
 - ④ 競技上の注意 (五味雄大)
 - ⑤ 会場使用上の注意 (北條弘幸)
 - ⑥ 閉式通告 (鵜飼啓)
- (5) 競技 男子団体戦 8:20~11:45
- (6) 女子練習 11:50~12:05
- (7) 女子開始式 12:10~12:25
- (8) 競技 女子団体戦 12:40~16:30
- (9) 片付け 試合終了次第 (16:30頃予定)
- (10) 成績発表 (審判長:伊東悦子)

○6月9日(日) 個人戦

- (1) 開場 7:00 (駐車場係6:30)
- (2) 会場準備 7:00~7:30
- (3) 朝の練習・監督会議 7:30~7:45
- (4) 男子開始式(進行:山崎立樹) 7:50~8:05
 - ① 開式通告 (鵜飼啓)
 - ② 大会長挨拶 (高遠中学校:田中幸一) *救護員の紹介含む
 - ③ 審判長指示 (審判長:伊東悦子)
 - ④ 競技上の注意 (五味雄大)
 - ⑤ 会場使用上の注意 (北條弘幸)
 - ⑥ 閉式通告 (鵜飼啓)
- (5) 競技 男子個人戦 8:20~11:45
- (6) 女子練習 11:50~12:05
- (7) 競技 女子個人戦 12:40~16:30
- (8) 片付け 試合終了次第 (16:30頃予定)
- (9) 成績発表 (審判長:伊東悦子)

【男子団体（上伊那）】

	箕輪	南箕輪	赤穂	東部	辰野	勝点	マッチ率	ゲーム率	順位
箕輪	—	—	—	—	—				位
南箕輪	—	—	—	—	—				位
赤穂	—	—	—	—	—				位
東部	—	—	—	—	—				位
辰野	—	—	—	—	—				位

*左側のチームが、本部に向かって右側に座って下さい。*コート移動含めて1試合40分。
2試合目のあとに換気を5分間行います。(9:35~9:40)

	開始時刻	1~3コート	17~20コート	休み
1	8:20	箕輪-辰野	南箕輪-東部	赤穂
2	9:00	箕輪-東部	南箕輪-赤穂	辰野
3	9:45	箕輪-赤穂	東部-辰野	南箕輪
4	10:25	箕輪-南箕輪	赤穂-辰野	東部
5	11:05	赤穂-東部	南箕輪-辰野	箕輪

【女子団体（上伊那）】

	箕輪	中川	東部	辰野	南箕輪	勝点	マッチ率	ゲーム率	順位
箕輪	—	—	—	—	—				位
中川	—	—	—	—	—				位
東部	—	—	—	—	—				位
辰野	—	—	—	—	—				位
南箕輪	—	—	—	—	—				位

*左側のチームが、本部に向かって右側に座って下さい。*コート移動含めて1試合45分。
2試合目のあとに換気を5分間行います。(14:05~14:10)

	開始時刻	6~8コート	22~24コート	休み
1	12:40	中川-南箕輪	東部-辰野	箕輪
2	13:25	箕輪-南箕輪	中川-辰野	東部
3	14:15	箕輪-辰野	中川-東部	南箕輪
4	15:00	箕輪-東部	辰野-南箕輪	中川
5	15:45	箕輪-中川	東部-南箕輪	辰野

勝ち点…勝：2点、負：1点、棄権：0点 マッチ率…勝ち数÷負け数
ゲーム率…得ゲーム数÷失ゲーム数 全試合の得失点率…全得点÷前失点

【男子個人（上伊那）】

令和6年度第63回長野県中学校総合体育大会南信地区大会予選会（上伊那）

令和6年6月9日

エレコムロジテックアリーナ

男子個人戦

1 平岩叶利野 (南箕輪)		宮本 匠 (箕輪)	41
2 小平 志登 (箕輪)		田島 旬 (南箕輪)	42
3 西村 薫 (辰野)		根橋 真翔 (辰野)	43
4 熊澤 広 (赤穂)		赤羽 勇人 (辰野)	44
5 岩波 詩遠 (箕輪)		松井 凌大 (赤穂)	45
6 春日 尊 (伊那東部)		川岸 隆気 (南箕輪)	46
7 牛越 優雅 (南箕輪)		唐澤 凜太 (箕輪)	47
8 大野 智仁 (赤穂)		赤羽 夏向 (辰野)	48
9 唐澤 圭真 (箕輪)		小松 颯汰 (伊那東部)	49
10 有賀 超輝 (辰野)		巾下 璃人 (赤穂)	50
11 林 結斗 (箕輪)		松尾 春輝 (箕輪)	51
12 松原 悠貴 (南箕輪)		木本 一樹 (辰野)	52
13 林 武琉 (辰野)		石原 義斗 (南箕輪)	53
14 細谷 光 (赤穂)		富澤健太郎 (赤穂)	54
15 池上 和寿 (辰野)		福沢 絢太 (中川)	55
16 平出 朔也 (箕輪)		沖田 稜介 (箕輪)	56
17 有賀 晟汰 (南箕輪)		中嶋 晟渚 (辰野)	57
18 伊東 蓮 (伊那東部)		宮原 悠史 (赤穂)	58
19 林 奏汰 (南箕輪)		水川 陽葉 (辰野)	59
20 岩本 紳吾 (辰野)		竹松 奏太 (南箕輪)	60
21 赤坂 徠希 (辰野)		北原 尚人 (箕輪)	61
22 後藤 諒 (赤穂)		三澤 晴 (伊那東部)	62
23 木内 啓介 (南箕輪)		唐澤 睦貴 (南箕輪)	63
24 北澤 実紘 (辰野)		佐野 絢斗 (赤穂)	64
25 春日 康辰 (伊那東部)		唐木 優斗 (南箕輪)	65
26 宮坂 信吾 (辰野)		田畑 真歩 (辰野)	66
27 松下 武溜 (赤穂)		安田 理登 (赤穂)	67
28 諸戸 拓真 (赤穂)		中條 颯太 (赤穂)	68
29 林 瑞樹 (箕輪)		岩崎 凌和 (辰野)	69
30 井原 大理 (南箕輪)		小坂橋世楠 (南箕輪)	70
31 杉木 陽 (辰野)		赤羽 和太 (箕輪)	71
32 米山 太佑 (中川)		紫芝 良 (赤穂)	72
33 氷見 駿太 (赤穂)		太田 温丈 (南箕輪)	73
34 唐澤 虎亜 (南箕輪)		杉木 翔 (辰野)	74
35 北原 幸明 (赤穂)		水谷 光佑 (伊那東部)	75
36 中谷 颯徠 (辰野)		湯浅 蒼空 (南箕輪)	76
37 千野 優空 (南箕輪)		藤満 智大 (赤穂)	77
38 竹入 千晴 (辰野)		青木 琥海 (南箕輪)	78
39 雨宮 甲樹 (南箕輪)		栗原 駿 (箕輪)	79
40 唐澤 拓磨 (箕輪)		矢野 朗大 (辰野)	80

【女子個人（上伊那）】

令和6年度 第63回長野県中学校総合体育大会南信地区大会予選会（上伊那）

令和6年6月9日

エレコムロジテックアリーナ

女子個人戦

1 下村 湖春 (箕輪中)		松井 絢愛 (箕輪中) 38
2 馬場田結亜 (中川中)		西垣内あい (中川中) 39
3 野澤 柑夏 (辰野中)		菅家千絵美 (南箕輪中) 40
4 伊藤 美結 (伊那東部中)		大野田優月 (辰野中) 41
5 稲葉 一夏 (中川中)		有賀 菜奈 (南箕輪中) 42
6 富永 珠衣 (中川中)		中山 里歩 (箕輪中) 43
7 小平 彩姫 (箕輪中)		内田 鈴 (中川中) 44
8 逢沢 優李 (箕輪中)		滝沢 智美 (伊那東部中) 45
9 清水こはる (南箕輪中)		下平 朱音 (中川中) 46
10 松下 奈桜 (中川中)		黒河内ひより (箕輪中) 47
11 井上 穂花 (伊那東部中)		竹村 深花 (赤穂中) 48
12 小林 結羽 (箕輪中)		小山あかね (中川中) 49
13 有賀 聖奈 (箕輪中)		高田 真衣 (南箕輪中) 50
14 野澤 咲良 (辰野中)		宮本 紗希 (箕輪中) 51
15 中澤 和奏 (南箕輪中)		田畑 陽咲 (伊那東部中) 52
16 横山侑來奈 (中川中)		矢澤 陽菜 (箕輪中) 53
17 平澤紗里奈 (伊那東部中)		松本 葵 (南箕輪中) 54
18 木下 夢梨 (中川中)		中塚 琴音 (中川中) 55
19 原 乙響 (箕輪中)		小池あかね (箕輪中) 56
20 宮下 優希 (中川中)		伊藤 美幌 (中川中) 57
21 酒井 心優 (伊那東部中)		雨宮 新那 (南箕輪中) 58
22 一ノ瀬奈保 (箕輪中)		小嶋 紗矢 (箕輪中) 59
23 矢ヶ崎真里奈 (辰野中)		井内 柚葵 (伊那東部中) 60
24 眞鍋あゆみ (箕輪中)		中山 真歩 (中川中) 61
25 伊澤 詩織 (伊那東部中)		小沢 瑠奈 (箕輪中) 62
26 中島 月詩 (箕輪中)		中村 采音 (辰野中) 63
27 知久島乙華 (中川中)		小島 未愛 (箕輪中) 64
28 毛利優衣菜 (箕輪中)		梅田 志織 (南箕輪中) 65
29 百瀬妃奈乃 (中川中)		奥原さくら (箕輪中) 66
30 花岡 彩葵 (箕輪中)		北島 奈菜 (中川中) 67
31 赤澤 希海 (箕輪中)		松野 心優 (南箕輪中) 68
32 大沢 愛心 (赤穂中)		羽場 結菜 (伊那東部中) 69
33 上島 莉緒 (辰野中)		西平 沙羅 (箕輪中) 70
34 原 ことの (南箕輪中)		五味 紗彩 (南箕輪中) 71
35 三澤 日胡 (伊那東部中)		齋藤 遥風 (中川中) 72
36 山本 瑠華 (南箕輪中)		濱 一花 (箕輪中) 73
37 平林 芽依 (箕輪中)		飯沼美乃里 (辰野中) 74

(3) 予選会 (下伊那)

○6月8日(土) 団体戦 (男女共通)

開館 7:30
 練習開始 7:50
 監督アドバイザー会議 7:55
 全体会 8:15
 競技開始 8:40
 団体戦終了 16:00
 全体会なし 片付け終了次第解散

○6月9日(日) 個人戦 (男女共通)

開館 7:45
 練習開始 8:00
 顧問会議 8:15
 全体会 8:35
 競技開始 9:00
 個人戦終了 15:30
 全体会なし 片付け終了次第解散

【男子団体 (下伊那)】

【予選リーグ】

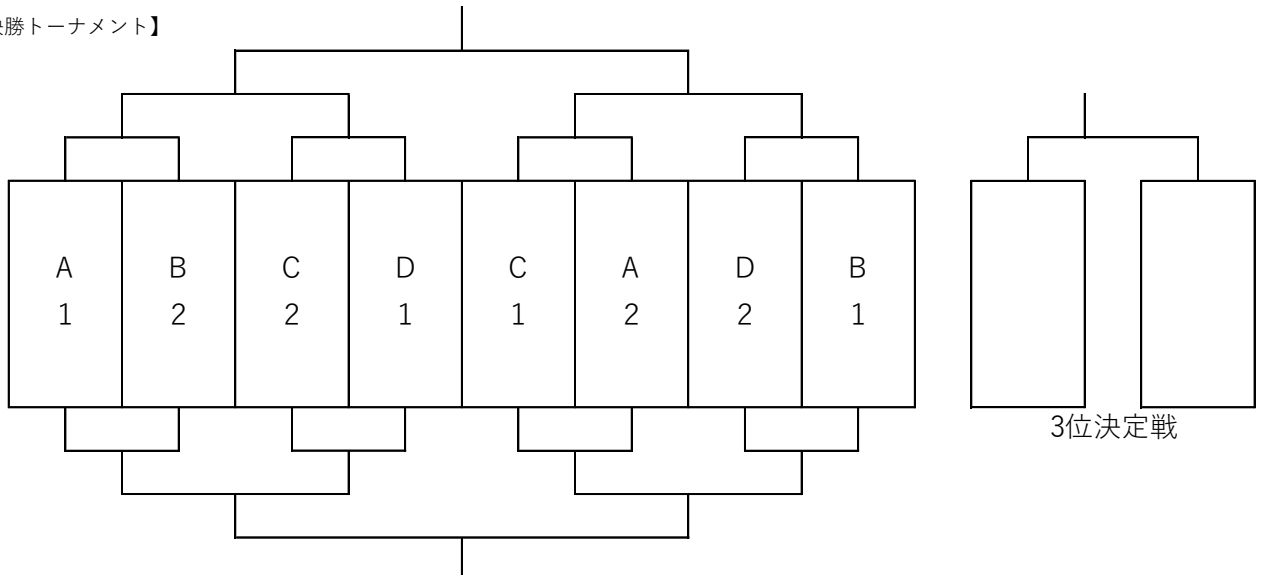
Aリーグ	高陵	松川	旭ヶ丘	勝敗	順位
高陵					
松川					
旭ヶ丘					

Bリーグ	阿南第一	緑ヶ丘	豊丘	勝敗	順位
阿南第一					
緑ヶ丘					
豊丘					

Cリーグ	鼎	喬木	飯田西	勝敗	順位
鼎					
喬木					
飯田西					

Dリーグ	高森	下條	阿智	売木	勝敗	順位
高森						
下條						
阿智						
売木						

【決勝トーナメント】



【女子団体（下伊那）】

【予選リーグ】

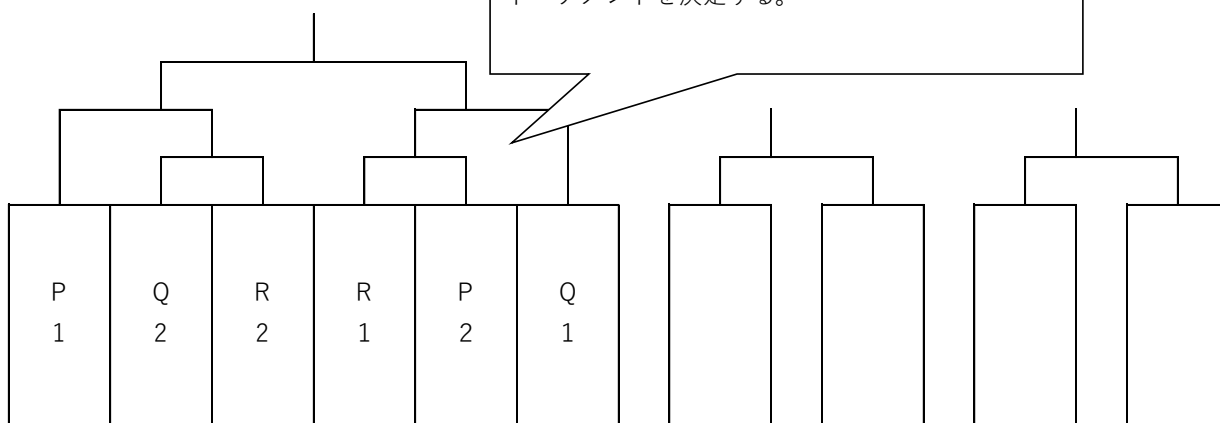
Aリーグ	高陵	旭ヶ丘	喬木	勝敗	順位
高陵					
旭ヶ丘					
喬木					

Bリーグ	鼎	高森	②	売木	勝敗	順位
鼎						
高森						
下條						
売木						

Cリーグ	緑ヶ丘	豊丘	飯田西	阿智	勝敗	順位
緑ヶ丘						
豊丘						
飯田西						
阿智						

【決勝トーナメント】

各リーグ1位になったチームでくじ引きを行い、トーナメントを決定する。



3位決定戦

5位決定戦

タイムテーブル 1日目(団体戦)

		団体戦											
時間 コート	7:50~ 8:30		8:40~ 9:30	9:35~ 10:25	10:30~ 11:20	11:25~ 12:15	12:15~ 12:50		13:00~ 13:50	14:00~ 14:50	15:00~ 15:50	16:00	
台 番 号	1	準備・全体会 (練習8:10まで)	男子予選リーグ	松川 - 旭ヶ丘	高陵 - 旭ヶ丘	高陵 - 松川	阿南第一 - 緑ヶ丘	換気・昼食	男子 1回戦 A1-B2	男子 2回戦①	男子決勝	片付け次第流れ解散 (遠方の学校はすぐ帰宅してください)	
	2			女子予選リーグ	高陵 - 喬木	旭ヶ丘 - 喬木	緑ヶ丘 - 飯田西		高陵 - 旭ヶ丘	男子 1回戦 C2-D1	男子 2回戦②		男子3位 決定戦
	3				高森 - 阿智	高森 - 売木	鼎 - 飯田西		高森 - 下條				
	4				下條 - 売木	下條 - 阿智	阿智 - 売木			男子 1回戦 C1-A2	男子 敗者戦①		女子決勝
	5				高陵 - 喬木	旭ヶ丘 - 喬木	緑ヶ丘 - 飯田西		高陵 - 旭ヶ丘				
	6				高森 - 下條	鼎 - 下條	豊丘 - 阿智		鼎 - 高森	男子 1回戦 D2-B1	男子 敗者戦②		女子3位 決定戦
	7		鼎 - 売木		高森 - 売木	下條 - 売木	飯田西 - 阿智						
	8		緑ヶ丘 - 阿智	豊丘 - 飯田西		緑ヶ丘 - 豊丘	女子 1回戦 Q2-R2		P1- Q2orR2	男子5位 決定戦			
	9												
	10												
	11												
	12												
	13												
	14												
	15												
	16												
	17												
	18												
	19												
	20												
	21												
	22												
	23												
	24												

- 団体戦1試合50分。すべて3点先取。
- 試合直前の乱打は3本までとする。
- ベンチは名前が上(左)の学校は本部側。下(右)の学校は入り口側。
- 試合が終了したら、勝ったチームの監督は本部へ報告を行う。
- 時間が前後する可能性もあります。お迎えの時間に影響をする場合、決勝トーナメント前に顧問の先生方と相談させてください。
- フロアでの水分補給は、十分注意して行う。床を濡らさない。

男子個人戦 (1)

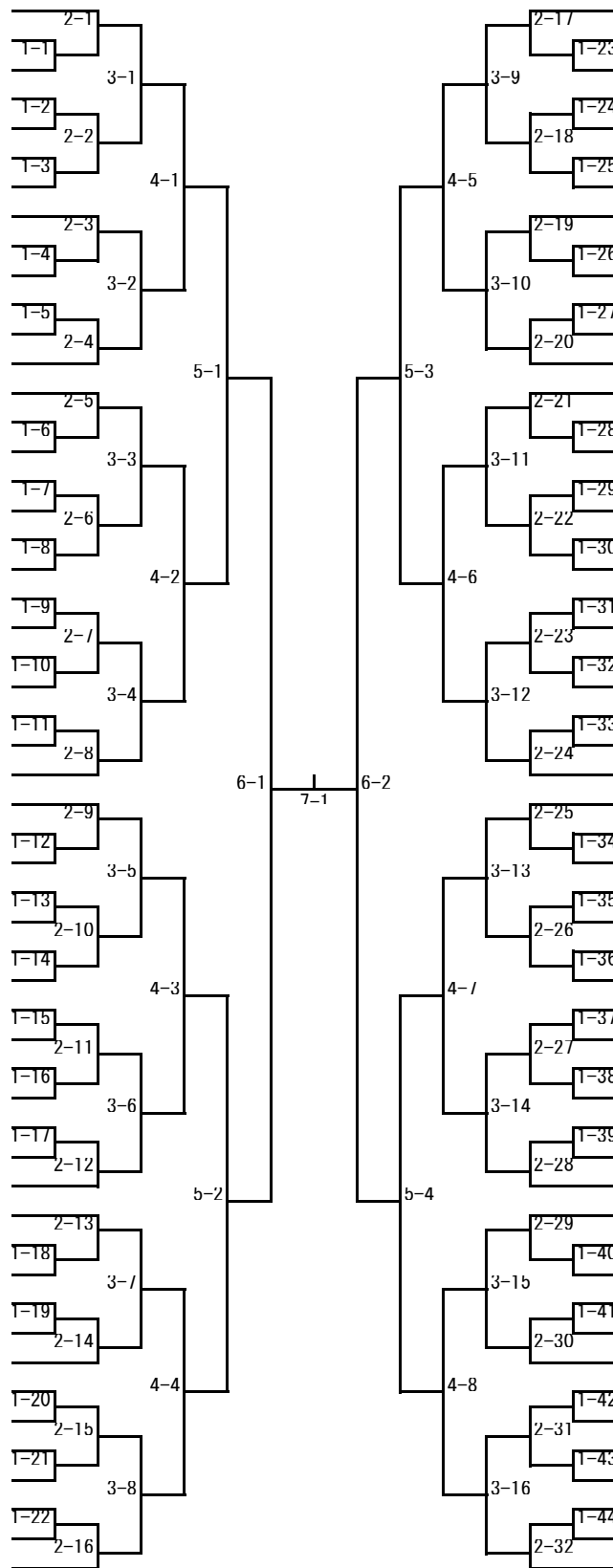
1 山田佳太郎 (高陵)		藤嶋 悠貴 (高森) 47
2 櫻井 悠斗 (緑ヶ丘)		寺沢 悠真 (高陵) 48
3 勝又 大耀 (阿南第一)		宮澤 湊 (県) 49
4 筒井 尊 (喬木)		宮澤 陽斗 (緑ヶ丘) 50
5 小栗 珀人 (豊丘)		塩澤 悠斗 (松川) 51
6 五島 丈琉 (旭ヶ丘)		岡島 樹 (緑ヶ丘) 52
7 林 留輝 (阿智)		城田 湊斗 (阿南第一) 53
8 熊谷 拓柊 (高森)		唐澤 遼 (下條) 54
9 豊口 大翔 (飯田西)		下澤 輝瑠 (旭ヶ丘) 55
10 塩沢 由翔 (下條)		杉本 登哉 (根羽) 56
11 杉山 太一 (松川)		中田 悠斗 (飯田西) 57
12 田原 寿埜 (阿智)		田島銀次朗 (豊丘) 58
13 村松 琉維 (阿南第一)		小池 匠充 (旭ヶ丘) 59
14 尾曾 杏星 (緑ヶ丘)		岡島 渚登 (高陵) 60
15 倉田麟太郎 (旭ヶ丘)		米山 司樹 (松川) 61
16 岡村 健生 (高陵)		下島 怜 (飯田西) 62
17 佐藤 辰昭 (高森)		上島 凜音 (喬木) 63
18 大平 陽太 (喬木)		伊東 昊 (緑ヶ丘) 64
19 関川 祐大 (高森)		b y e 65
20 山田 哲平 (飯田西)		伊藤 煌牙 (旭ヶ丘) 66
21 小林 京平 (松川)		伊藤 佳吾 (阿南第一) 67
22 後藤 大雅 (緑ヶ丘)		中塚 煌 (高森) 68
23 大下 悠輝 (県)		熊谷 蓮 (阿智) 69
24 西山 輝 (緑ヶ丘)		宮澤 奏介 (旭ヶ丘) 70
25 中村 烈 (高陵)		宮脇 拓実 (阿南第一) 71
26 増山 照 (旭ヶ丘)		清水虹太郎 (売木) 72
27 坂巻 柊哉 (阿南第一)		田中 大騎 (阿智) 73
28 b y e		b y e 74
29 湊 琥太郎 (高森)		酒井 尊琉 (高森) 75
30 相澤 遼 (売木)		林 尚弥 (県) 76
31 宮嶋 光希 (下條)		平澤 大河 (緑ヶ丘) 77
32 原田麟太郎 (高森)		加藤 頼 (松川) 78
33 前川 蒼空 (県)		武田 希翔 (高陵) 79
34 廣田 和起 (喬木)		遠藤 大希 (高森) 80
35 原 周佑 (豊丘)		木下 吏 (喬木) 81
36 熊谷 颯馬 (阿南第一)		佐々木陽暖 (阿南第一) 82
37 本間 聖良 (飯田西)		酒井 優 (松川) 83
38 原 伊織 (高森)		壬生 江輝 (豊丘) 84
39 高橋 暖人 (阿智)		櫻井 和 (緑ヶ丘) 85
40 久保田 隆之介 (緑ヶ丘)		宮澤 柊矢 (下條) 86
41 伊東 輝 (県)		加藤 碧斗 (旭ヶ丘) 87
42 筒井 輝汐 (緑ヶ丘)		熊谷 暁 (喬木) 88
43 高橋 優輔 (松川)		代田 大晴 (県) 89
44 塚原 暉 (旭ヶ丘)		工藤 龍聖 (飯田西) 90
45 筒井 彪 (豊丘)		岡本 雄河 (高森) 91
46 原 一綺 (喬木)		鈴木 楓 (高陵) 92

男子個人戦 (2)

93 金田一晴希 (高陵)									宮島 陸 (豊丘) 139
94 小田 陽向 (緑ヶ丘)	1-29	2-33	3-17						山本 健心 (緑ヶ丘) 140
95 田切 知輝 (阿智)									原 大翔 (喬木) 141
96 松下 唯人 (飯田西)		2-34							吉沢 覚志 (飯田西) 142
97 二村 優大 (高森)				4-9					二村虎太郎 (松川) 143
98 藤嶋 航也 (高森)		2-35							福田 湊太 (売木) 144
99 伊藤 侓人 (阿南第一)	1-30								木下 翔天 (旭ヶ丘) 145
100 安藤 寛人 (松川)			3-18						熊谷 泰珠 (阿南第一) 146
101 鈴木 胤生 (旭ヶ丘)	1-31								浅井 涼巴 (高陵) 147
102 大平 隆人 (喬木)		2-36							山崎 太晴 (緑ヶ丘) 148
103 熊谷 颯輝 (下條)				5-5					大前 秀太 (高森) 149
104 四ツ橋優真 (飯田西)		2-37							吉川 蒼哉 (高陵) 150
105 関島駿宇哉 (鼎)	1-32								前澤 冬耶 (高森) 151
106 村澤 康太 (売木)			3-19						大平 翔太 (喬木) 152
107 松澤 篤希 (旭ヶ丘)	1-33								松下 将斗 (鼎) 153
108 小林 皓翔 (緑ヶ丘)		2-38							松下 歩暉 (阿南第一) 154
109 遠藤 隼 (豊丘)				4-10					椎名 奏心 (旭ヶ丘) 155
110 坂井 康大 (松川)		2-39							青木 輝雅 (豊丘) 156
111 宮脇 幸汰 (阿南第一)	1-34								b y e 157
112 近藤 健太 (緑ヶ丘)			3-20						吉越 浩 (阿智) 158
113 吉川 快璃 (高陵)	1-35								清水 聖大 (旭ヶ丘) 159
114 宮下 暖也 (高森)		2-40							棚田 陽太 (緑ヶ丘) 160
115 香山 魅録 (喬木)				6-3					松村 奏 (松川) 161
116 田中 蒼空 (鼎)		2-41				7-2	6-4		畑中 伊吹 (高陵) 162
117 小柴 颯真 (緑ヶ丘)	1-36								近藤 春馬 (緑ヶ丘) 163
118 棚田孝一郎 (豊丘)			3-21						金本 一希 (鼎) 164
119 鈴木 結次 (高森)	1-37								島津 快生 (阿南第一) 165
120 b y e		2-42							宮入 蒼空 (高森) 166
121 原 快吏 (阿智)				4-11					稲垣 諒士 (飯田西) 167
122 山田 蒼太 (高森)		2-43							岡田 宏斗 (喬木) 168
123 古田 旬 (喬木)	1-38								松川 雄大 (松川) 169
124 中村 優斗 (阿南第一)			3-22						松本 力輝 (緑ヶ丘) 170
125 椛山 翔大 (旭ヶ丘)	1-39								森岡 智 (高森) 171
126 湯澤 柊大 (高陵)		2-44							串原宗一郎 (下條) 172
127 外山 稜真 (下條)				5-6					加藤 慳也 (旭ヶ丘) 173
128 松澤 隼大 (旭ヶ丘)		2-45							富田 清大 (喬木) 174
129 桐生 魁 (豊丘)	1-40								長田 英太 (豊丘) 175
130 市村遼太郎 (飯田西)			3-23						福澤 琢斗 (鼎) 176
131 大久保晃太 (緑ヶ丘)	1-41								野口 瑛仁 (高陵) 177
132 棚田 陽士 (高陵)		2-46							内山 濤 (緑ヶ丘) 178
133 下岡 隼 (喬木)				4-12					松下 永和 (根羽) 179
134 宮沢 柊 (緑ヶ丘)		2-47							宮澤 優介 (旭ヶ丘) 180
135 平松 來翔 (阿南第一)									真弓 隼人 (松川) 181
136 福澤 成夢 (鼎)	1-42								玉井 佑弥 (阿智) 182
137 櫛原真乃助 (松川)			3-24						塩沢 眺平 (高陵) 183
138 下澤 遼大 (高森)		2-48							松下 幸太 (阿南第一) 184

女子個人戦

- 1 中島 遥 (県)
- 2 小林咲予子 (売木)
- 3 松田 美優 (旭ヶ丘)
- 4 吉野 七央 (喬木)
- 5 原 聖海 (阿智)
- 6 君島 優花 (緑ヶ丘)
- 7 塩澤 優依 (高森)
- 8 今村 優那 (豊丘)
- 9 中原 聖夏 (旭ヶ丘)
- 10 下澤 蒼依 (県)
- 11 青山 暖奏 (緑ヶ丘)
- 12 伊東 伶渚 (高陵)
- 13 佐々木桃々 (下條)
- 14 木下 夕鈴 (高森)
- 15 福与 結月 (喬木)
- 16 西野 ゆめ (阿智)
- 17 原 菜々望 (高陵)
- 18 村上 結衣 (緑ヶ丘)
- 19 b y e
- 20 ゴゲ舞莉音 (売木)
- 21 中島 明莉 (高森)
- 22 林 ゆり (豊丘)
- 23 佐藤向日葵 (緑ヶ丘)
- 24 松沢亜弥佳 (飯田西)
- 25 岡田莉乃愛 (高陵)
- 26 香山 紗菜 (県)
- 27 仲田 千夏 (旭ヶ丘)
- 28 増田 美優 (緑ヶ丘)
- 29 b y e
- 30 大曾根あさひ (売木)
- 31 松村 紗衣 (高陵)
- 32 田畑 絢春 (阿智)
- 33 下澤 唯雨 (豊丘)
- 34 塩澤 結衣 (県)
- 35 牧内らいむ (喬木)
- 36 b y e
- 37 佐々木茉帆 (緑ヶ丘)
- 38 花井 理心 (県)
- 39 井坪 華 (飯田西)
- 40 平田 莉奈 (旭ヶ丘)
- 41 杉本 愛歩 (高陵)
- 42 佐々木さつき (高陵)
- 43 古瀬 由依 (県)
- 44 池田明日香 (喬木)
- 45 西尾 優和 (旭ヶ丘)
- 46 田畑 咲稀 (緑ヶ丘)
- 47 戸村 花凜 (阿智)
- 48 矢澤 明愛 (旭ヶ丘)
- 49 丸山 実咲 (高陵)
- 50 木下 愛貴 (高森)
- 51 杉田 紀菜 (下條)
- 52 福澤 咲綺 (豊丘)
- 53 松下 歩未 (緑ヶ丘)
- 54 唐澤なるみ (県)



- 上澤明日香 (高陵) 55
- 久保田純美 (喬木) 56
- 小笠原蒼依 (緑ヶ丘) 57
- 中村 汐里 (高森) 58
- 松原 心美 (阿智) 59
- 村松 悠未 (豊丘) 60
- 熊谷 結実 (旭ヶ丘) 61
- 後藤 美優 (飯田西) 62
- 久保田楓可 (高陵) 63
- 恩田 胡桃 (緑ヶ丘) 64
- 村松 咲希 (下條) 65
- 代田 結女 (旭ヶ丘) 66
- 山下ひより (県) 67
- 野牧 璃心 (緑ヶ丘) 68
- 澤柳 怜 (県) 69
- 山田 乃葵 (豊丘) 70
- 大平 愛理 (喬木) 71
- 加藤 美桜 (高陵) 72
- b y e 73
- 膳師 文音 (売木) 74
- 宮下 仁華 (喬木) 75
- 原 杏奈 (緑ヶ丘) 76
- 柏井 瑞貴 (阿智) 77
- 阿部莉央南 (高陵) 78
- b y e 79
- 陣内 彩花 (県) 80
- 西村 華菜 (旭ヶ丘) 81
- 近藤 美和 (緑ヶ丘) 82
- 古田 結愛 (下條) 83
- 佐藤 月乃 (阿智) 84
- 木下 奏凜 (高陵) 85
- 上野 彩楽 (県) 86
- 久保田菜美 (高森) 87
- 倉田 夏帆 (旭ヶ丘) 88
- 小池 陽依 (緑ヶ丘) 89
- b y e 90
- 下岡 栞 (喬木) 91
- 濱田 琴羽 (飯田西) 92
- b y e 93
- 熊谷陽世莉 (高陵) 94
- 片桐 果歩 (県) 95
- 新井 桜月 (下條) 96
- 近藤 美菜 (緑ヶ丘) 97
- 熊谷 一華 (旭ヶ丘) 98
- 檀原 ゆい (喬木) 99
- 原 彩寧 (高陵) 100
- 石原 陽菜 (根羽) 101
- 毛涯 羽望 (豊丘) 102
- 小川 茉莉 (高森) 103
- 小池 亜來 (緑ヶ丘) 104
- 木下 羽依 (旭ヶ丘) 105
- 原 彩乃 (高陵) 106
- 竹中 麗礼 (売木) 107
- 北原えそら (県) 108

タイムテーブル 2日目(個人戦)

		団体戦															
時間 コート	8:00~ 9:00	9:00~ 10:30	10:30~ 12:00	~12:30	12:30~ 13:30		13:40~ 14:10	14:10~ 14:40	14:45~ 15:15	15:20~ 15:50	16:00~						
台番号	1	準備・全体会			昼食・換気		男子	5-1	6-1			片付け次第流れ解散（遠方の学校はすぐ帰宅してください）					
	2							5-2									
	3							5-3	6-2	7-1	決勝						
	4							5-4									
	5							5-5	6-3								
	6							5-6									
	7							5-7	6-4	7-2	3決						
	8							5-8									
	9						女子										
	10													5-1	6-1	決勝	
	11																
	12													5-2			
	13																
	14													5-3	6-2	3決	
	15																
	16													5-4			
	17						決勝会場出場決定戦 (女子ベスト16決めで敗退した選手)										
	18																
	19																
	20																
	21																
	22																
	23																
	24																

- 全試合5ゲームマッチ
- 試合直前の乱打は3本までとする。
- 試合が終了したら、負けた選手は本部へカゴと対戦表をもって報告を行う。
- フロアでの水分補給は、十分注意して行う。床を濡らさない。
- 進行は男子1回戦⇒女子1回戦⇒男子2回戦⇒女子2回戦・・・と行う。
- 5回戦以降の台については試合の進行状況により変更して行うことがある。

(4) 決勝会場

6月22日(土) 【団体戦】 ※男女合同

(会場係による準備7:00~)

開場	7:30
練習開始	7:40
監督・アドバイザー会議	7:45
開始式	8:10
競技開始	8:40
片付け・閉会式(表彰)	15:00~の予定

6月23日(日) 【個人戦】 ※男女合同

(会場係による準備7:00~)

開場	7:30
練習開始	7:40
監督・アドバイザー会議	7:45
開始式(簡略)	8:10
競技開始	8:30
片付け・閉会式(表彰)	12:30

<開会式> 進行…加藤(緑ヶ丘)

1. 開式の言葉

五味(赤穂)

優勝杯返還 男子団体…箕輪中学校 準優勝楯…飯田西中学校
女子団体…箕輪中学校 準優勝楯…鼎中学校
男子個人…伊東 快(茅野東部)
女子個人…宮澤こころ(岡谷東部)

2. 会場責任者挨拶 唐沢浩一(諏訪西) / 権田敬重(松川)
3. 競技上・進行上の注意 小椋(松川)
4. 会場使用上の注意 入嵩西(富士見)
5. 連絡、救護連絡員紹介 宇佐見(飯田西)
6. 閉会の言葉 五味(赤穂)

<終了式> 進行…加藤(緑ヶ丘)

1. 開式の言葉

五味(赤穂)

2. 成績発表、表彰 唐沢浩一(諏訪西) / 権田敬重(松川)、小椋(松川)
3. 講評 唐沢浩一(諏訪西) / 権田敬重(松川)
4. 諸連絡 小椋(松川)
5. 閉会の言葉 五味(赤穂)

▼決勝会場・団体予選リーグ

※昨年度新人戦南信大会ベスト4の結果をもとに、ABCDに1校ずつ割り当てる。

男子 A1位:下伊那(高陵) B2位:上伊那(箕輪) C3位:下伊那(鼎) D4位:諏訪(上諏訪)

女子 A1位:上伊那(箕輪) B2位:下伊那(緑ヶ丘) C3位:上伊那(中川) D4位:下伊那(鼎)

その他のチームの組み合わせは3地区専門委員長による組み合わせ会議で決定する。

*リーグ内における順位決め方

リーグ戦で勝ち点と同じ場合は、2校間の場合は当該校間の勝敗により勝者が上位となる。3校間の場合は、3校間の対戦結果を抜き出し、マッチ率、ゲーム率、得失点率の順で、次の方法で順位を決める。

勝ち点	・・・	2点	負け	・・・	1点	棄権	・・・	0点
マッチ率	・・・	勝ちマッチ数÷負けマッチ数						
ゲーム率	・・・	得ゲーム数 ÷失ゲーム数						
得失点率	・・・	全得点÷全失点						

【男子団体予選リーグ】

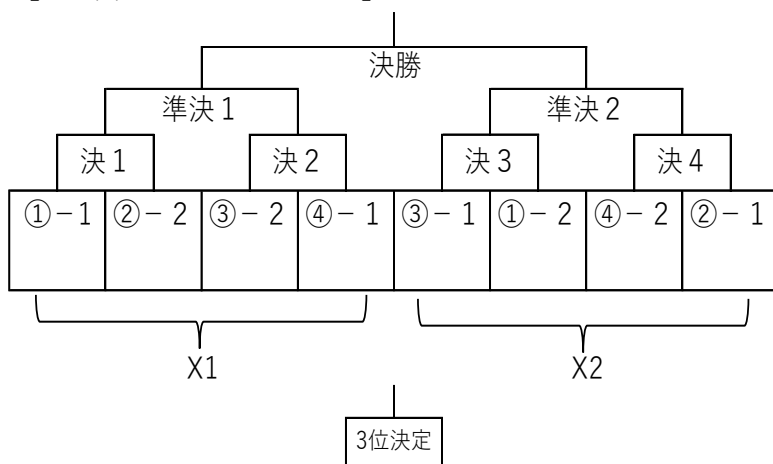
下伊那 1		上伊那 1		下伊那 2		諏訪 1	
A		B		C		D	
A②	A③	B②	B③	C②	C③	D②	D③

【女子団体予選リーグ】

上伊那 1		下伊那 1		上伊那 2		下伊那 2	
A		B		C		D	
A②	A③	B②	B③	C②	C③	D②	D③

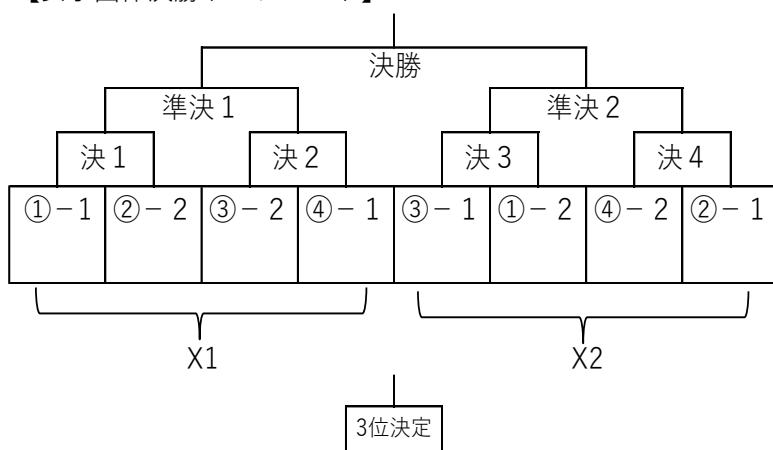
▼決勝会場・団体決勝トーナメント

【男子団体決勝トーナメント】



・予選リーグの各1位の勝ち点を計算し、上位から①-1, ②-1, ③-1, ④-1とする。その結果を受けて予選リーグ2位校は、①-2, ②-2, ③-2, ④-2が決まる

【女子団体決勝トーナメント】



・予選リーグの各1位の勝ち点を計算し、上位から①-1, ②-1, ③-1, ④-1とする。その結果を受けて予選リーグ2位校は、①-2, ②-2, ③-2, ④-2が決まる

▼決勝会場・男女個人戦 予選リーグなしの決勝トーナメント方式

各地区専門委員長による組み合わせ会議において、昨年度の新人戦南信大会および各種大会の結果および地区のバランスを考慮して地区ランク入りの組み合わせを作成し、各地区大会終了後、ランクに従って選手の位置を決定する(出場数によるが、原則としてベスト8以前で同校選手が対戦しないように配慮する)。3位決定戦を行う。

南信地区大会決勝会場 団体戦タイムテーブル

コート	時間	朝の練習台	予選リーグ			決勝トーナメント			コート			
			8:40~ 9:25	9:35~ 10:20	10:30~ 11:15	12:00~ 12:45	12:55~ 13:40	13:50~ 14:35				
男子	1	A①男子	A2-A3	A1-A3	A1-A2	決1	男子 準決勝1 決1-決2	男子 決勝	1			
	2	A②男子				①-1			2			
	3	A③男子				②-2			3			
	男子	4	B①男子	B2-B3	B1-B3	B1-B2	決2	男子 準決勝2 決3-決4	男子 3位決定	4		
		5	B②男子				③-2			5		
		6	B③男子				④-1			6		
		男子	7	C①男子	C2-C3	C1-C3	C1-C2	決3	男子 準決勝2 決3-決4	男子 3位決定	7	
			8	C②男子				③-1			8	
			9	C③男子				①-2			9	
		女子	10	D①男子	D2-D3	D1-D3	D1-D2	決4	女子 準決勝1 決1-決2	女子 決勝	10	
			11	D②男子				④-2			11	
			12	D③男子				②-1			12	
女子	13		A①女子	A2-A3	A1-A3	A1-A2	決1	女子 準決勝1 決1-決2	女子 決勝	13		
	14		A②女子				①-1			14		
	15		A③女子				②-2			15		
	女子		16	B①女子	B2-B3	B1-B3	B1-B2	決2	女子 準決勝1 決1-決2	女子 決勝	16	
			17	B②女子				③-2			17	
			18	B③女子				④-1			18	
			女子	19	C①女子	C2-C3	C1-C3	C1-C2	決3	女子 準決勝2 決3-決4	女子 3位決定	19
				20	C②女子				③-1			20
				21	C③女子				①-2			21
		女子	22	D①女子	D2-D3	D1-D3	D1-D2	決4	女子 準決勝2 決3-決4	女子 3位決定	22	
			23	D②女子				④-2			23	
			24	D③女子				②-1			24	

○上段または左側の学校が本部側をベンチとする。

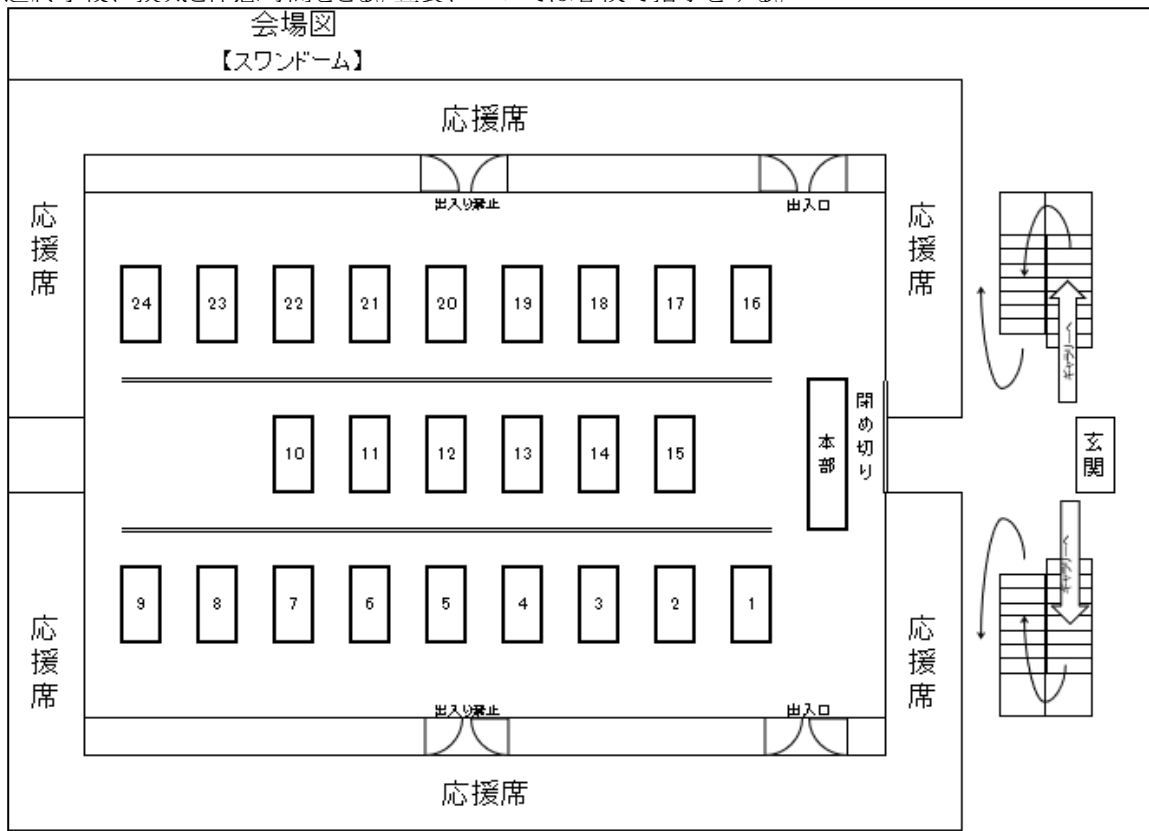
○予選リーグは1試合45分、移動10分。すべて3点先取。勝負がついても時間が余った場合は両校同意の下で5番手までやってよい。45分が過ぎたら、試合をストップし、団体戦を終了させる。決着がついてない試合は、決着がつくまで行う。

○決勝トーナメントは3点先取で試合終了。

※試合が終了したら、次の試合のオーダー交換を速やかに行う。

※フロアでの水分補給は、十分注意して行う。床を濡らさない。

※予選終了後に換気と休憩時間をとる。昼食については各校で指示をする。



南信地区大会決勝会場 個人戦タイムテーブル

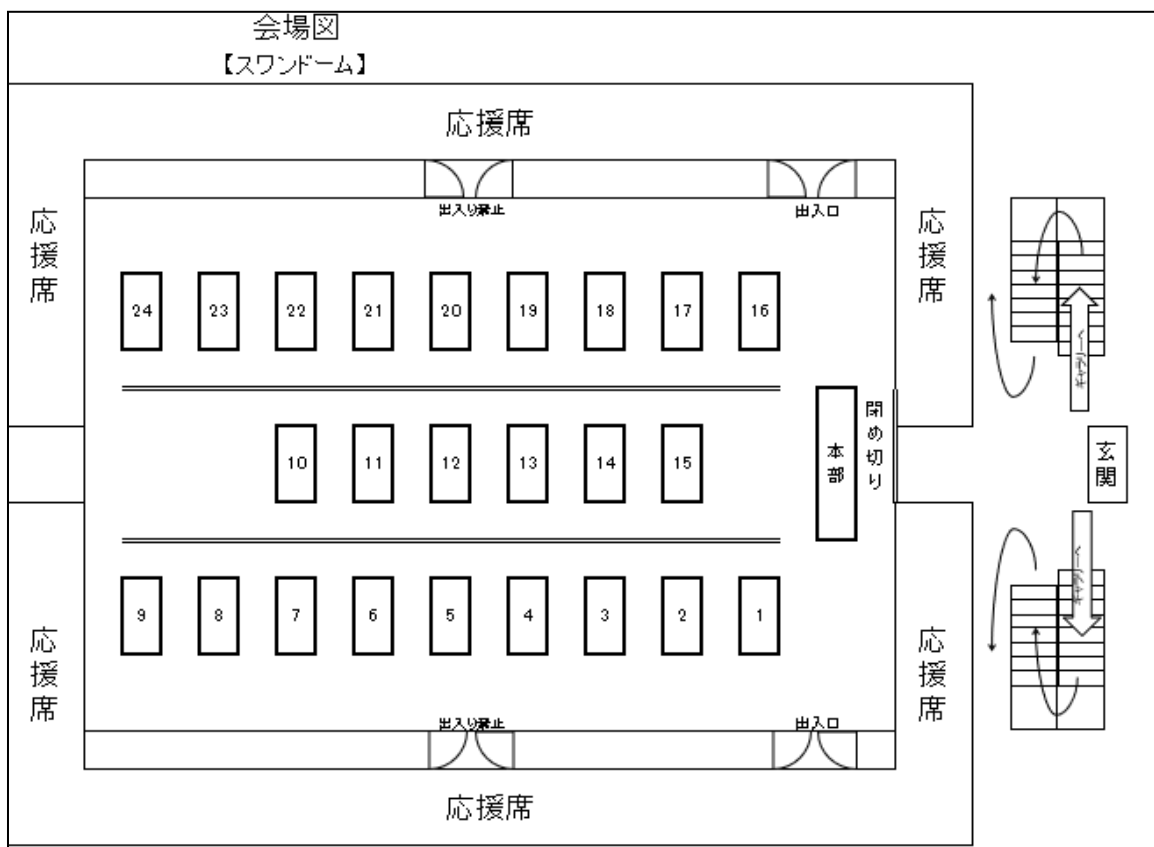
コートNO	朝の練習台	第1試合の審判	8:30~	8:55~	9:20~	9:45~	10:10~	休憩	11:00~	11:30~	12:00~	コートNO
1	下伊那男子		男子1-1	男子1-13	男子1-25	男子2-5	男子3-1					1
2			男子1-2	男子1-14	男子1-26	男子2-6	男子3-2		男子4-1	男子5-1	男子決勝	2
3			男子1-3	男子1-15	男子1-27	男子2-7	男子3-3					3
4			男子1-4	男子1-16	男子1-28	男子2-8	男子3-4		男子4-2	男子5-2	男子3決	4
5			男子1-5	男子1-17	男子1-29	男子2-9	男子3-5					5
6			男子1-6	男子1-18	男子1-30	男子2-10	男子3-6		男子4-3			6
7	上伊那男子		男子1-7	男子1-19	男子1-31	男子2-11	男子3-7					7
8			男子1-8	男子1-20	男子1-32	男子2-12	男子3-8		男子4-4			8
9			男子1-9	男子1-21	男子2-1	男子2-13						9
10	諏訪男子		男子1-10	男子1-22	男子2-2	男子2-14						10
11			男子1-11	男子1-23	男子2-3	男子2-15						11
12			男子1-12	男子1-24	男子2-4	男子2-16						12
13	諏訪女子		女子1-1	女子1-13	女子1-25	女子2-5						13
14			女子1-2	女子1-14	女子1-26	女子2-6						14
15			女子1-3	女子1-15	女子1-27	女子2-7						15
16	上伊那女子		女子1-4	女子1-16	女子1-28	女子2-8	女子3-1					16
17			女子1-5	女子1-17	女子1-29	女子2-9	女子3-2		女子4-1	女子5-1	女子決勝	17
18			女子1-6	女子1-18	女子1-30	女子2-10	女子3-3					18
19			女子1-7	女子1-19	女子1-31	女子2-11	女子3-4		女子4-2	女子5-2	女子3決	19
20			女子1-8	女子1-20	女子1-32	女子2-12	女子3-5					20
21			女子1-9	女子1-21	女子2-1	女子2-13	女子3-6		女子4-3			21
22	下伊那女子		女子1-10	女子1-22	女子2-2	女子2-14	女子3-7					22
23			女子1-11	女子1-23	女子2-3	女子2-15	女子3-8		女子4-4			23
24			女子1-12	女子1-24	女子2-4	女子2-16						24

○選手番号が若い方が本部側をベンチとする。

○試合が早く終わっても、タイムテーブルの時間で試合を開始する。前の試合が長引いた場合は、試合終了後ただちに試合に入れるように準備をする。

○3回戦の後、短時間休憩を入れる予定。

○審判員が出せない学校は本部に申し出る。その場合は、補助員が審判をする。



保護者のみなさまへ



- **ゴミの持ち帰りをお願いします**
- **駐車場の混雑緩和にご協力下さい**
相乗りで台数を減らす・来場時間帯の分散・公共交通機関の利用など
- **喫煙は指定場所をお願いします**
喫煙場所以外での喫煙はご遠慮ください
- **撮影した動画等はトラブル回避のため
ネット・SNSへ投稿しないで下さい**
- **応援もフェアプレーの精神で！**
誰から見ても善いと思われる行為 = フェアプレー
- **手荷物の管理にお気を付け下さい**
置き引き事件・車上荒らしにご注意ください！

応援の力で大会の雰囲気づくりにご協力ください



長野県中学校体育連盟

公益社団法人長野県柔道整復師会南信支部 会員名簿

(令和6年4月1日現在)

市町村	氏名	施術所名称	施術所住所	電話番号
富士見町	伊藤 篤	鶴亀整骨院	諏訪郡富士見町富士見3150-1	0266-62-7321
	上原 哲	上原接骨院	諏訪郡富士見町落合11022-1	0266-62-6833
	中山 卓郎	中山整骨院	諏訪郡富士見町境7383-3	0266-65-3180
原村	藤森 彰人	ハツ手接骨院	諏訪郡原村3909-7	0266-79-4480
茅野市	赤羽 翔	あかはね接骨院	茅野市ちの横内2765-12	0266-82-6055
	牛山 正実	牛山接骨院	茅野市本町東2-14	0266-72-2507
	太田 栄造	太田接骨院	茅野市ちの617-7	0266-72-4712
	小野 智子	小野接骨院	茅野市本町西7-21	0266-73-2300
	土屋 富康	つちや接骨院	茅野市塚原2-7-12	0266-73-8832
	中條 茂幸	浅井接骨院	茅野市ちの7016	0266-72-3061
	藤田 良輔	ふじた接骨院	茅野市玉川5327-11	0266-73-0433
	矢嶋 大輔	やじま整骨院	茅野市ちの290-1	0266-72-7766
諏訪市	秋山 友彦	あきやま整骨院	諏訪市諏訪1-24-18	0266-57-4460
	阿部 光典	阿部整骨院	諏訪市湖南6539-2	0266-53-1282
	木村 浩士	紅陵接骨院	諏訪市四賀303-1	0266-57-4111
	関 徹	関接骨院	諏訪市湖南北真志野6287	0266-52-7967
	関 要一郎	マシノ接骨院	諏訪市湖南4031-6	0266-53-0670
	野口 邦治	みよし接骨院	諏訪市中洲3719-2	0266-53-8482
	林 則之	はやし鍼灸整骨院	諏訪市豊田1058-8	0266-75-2679
	原 隆	原接骨院	諏訪市湖岸通り4-11-2	0266-58-6492
	宮坂 卓治	宮坂接骨院	諏訪市小和田南2-6	0266-52-1200
下諏訪町	大森 素久	大森接骨院	諏訪郡下諏訪町広瀬町5382	0266-28-6670
	高野 広道	高野接骨院	諏訪郡下諏訪町5254-6	0266-27-8834
岡谷市	伊沢 裕	いざわ整骨院	岡谷市若宮2-4-4	0266-24-5566
	大島 久和	大島接骨院	岡谷市幸町7-40	0266-22-3181
	小松 孝史	双葉接骨院	岡谷市川岸上3-7-37	0266-78-9228
	増澤 誠司	増澤接骨院	岡谷市東銀座2-13-20	0266-23-0553
	松野 利幸	松野整骨院	岡谷市本町1-8-5	0266-22-3817
	丸山 敬士	丸山整骨院	岡谷市神明町2-4-36	0266-22-1828
辰野町	飯塚 康弘	伊北接骨院	上伊那郡辰野町伊那富7672-2	0266-41-5241
	牛丸 定孝	牛丸接骨院	上伊那郡辰野町小野1310-6	0266-46-3334
	小野 啓吉	小野整骨院	上伊那郡辰野町小野1218-6	0266-46-2245
	長岡 聡	長岡接骨院	上伊那郡辰野町宮木下町3086-1	0266-41-3585
箕輪町	尾曾 共春	嵯峨接骨院	上伊那郡箕輪町中箕輪沢600-1	0265-79-8882
	北原 弘靖	北原整骨院	上伊那郡箕輪町中箕輪松島8360-2	0265-79-5181
	木下 正人	木下接骨院	上伊那郡箕輪町中箕輪木下11994-4	0265-79-8185
	渋谷 善宏	接骨院廣徳堂	上伊那郡箕輪町中箕輪松島9760	0265-79-8119
南箕輪村	小口 幸一	小口接骨院	上伊那郡南箕輪村南殿5098-15	0265-76-9837
	吉原 賢一	吉原接骨院	上伊那郡南箕輪村三本木10245-1	0265-76-8484
伊那市	伊東 功一	伊東接骨院	伊那市高遠町西高遠836-10	0265-94-2081
	片桐 宣洋	片桐接骨院	伊那市荒井3371	0265-72-2353
	佐藤 光洋	佐藤整骨院	伊那市中央4934-1	0265-72-3713
	渡邊 尋	みすず接骨院	伊那市仙美7869-1	0265-73-8765
宮田村	中塚 裕美	中塚鍼灸接骨院	上伊那郡宮田村3259-1	0265-85-1020
	平沢 俊秀	平沢接骨院	上伊那郡宮田村161-7	0265-85-5303
駒ヶ根市	伊藤 憲郎	伊藤整骨院	駒ヶ根市赤穂福岡9881-37	0265-83-6763
	北村 豊	北村接骨院	駒ヶ根市赤須東8-5	0265-83-5384
	酒井 省志	酒井整骨院	駒ヶ根市中央2-13	0265-83-2602
	酒井 肇	肇接骨院	駒ヶ根市飯坂1-9-40	0265-82-5873

市町村	氏名	施術所名称	施術所住所	電話番号
	土川 正司	土川接骨院	駒ヶ根市赤穂4530-7	0265-83-5132
	福沢 茂典	福沢接骨院	駒ヶ根市赤穂10680-12	0265-82-3072
	宮下 厚	宮下整骨院	駒ヶ根市上穂南1-1	0265-83-3351
飯島町	溝口 友司	溝口整骨院	上伊那郡飯島町飯島1087-1	0265-86-2862
中川村	宮沢 一夫	宮沢接骨院	上伊那郡中川村片桐4762-13	0265-88-3545
松川町	小澤 雄司	小澤接骨院	下伊那郡松川町元大島1651-2	0265-36-6050
	尾曾 元広	嵯峨接骨院	下伊那郡松川町上片桐3314	0265-37-2333
	北林 武文	北林整骨院	下伊那郡松川町元大島3274-8	0265-36-3424
	後藤 安成	後藤接骨院	下伊那郡松川町元大島3715-4	0265-48-0156
高森町	福島 講造	福島接骨院	下伊那郡高森町吉田2198-3	0265-35-7030
	矢澤 克浩	矢澤接骨院	下伊那郡高森町下市田1237-1	0265-35-1805
豊丘村	伊藤 睦	太陽接骨院	下伊那郡豊丘村神稲127-1	0265-35-6543
喬木村	下平 寛志	阿島整骨院	下伊那郡喬木村3742	0265-33-4066
	丸山 申介	丸山接骨院	下伊那郡喬木村16000	0265-33-2033
飯田市	石原 尚幸	いしはら鍼灸整骨院	飯田市松尾城3975-3	0265-48-0322
	井坪 克人	井坪整骨院	飯田市高羽町5-4-3	0265-23-2200
	伊藤 浩兼	知徳接骨院	飯田市上郷飯沼1795-1	0265-22-9022
	鶯巣 操	鶯巣接骨院	飯田市桐林1602-7	0265-26-7881
	奥村 幸志	稲丘鍼灸接骨院	飯田市名古熊2381-13	0265-23-6166
	木下 陽子	三聖接骨院	飯田市駄科892	0265-26-9381
	木下 甲太郎	力ナ工整骨院	飯田市鼎中平1908-3	0265-22-7265
	小島 誠	小島接骨院	飯田市知久町3-12	090-8519-1990
	真田 芳拓	さなだ鍼灸接骨院	飯田市上郷黒田1637-1	0265-52-1533
	高木 観志	高木整骨院	飯田市上郷黒田1486-5	0265-23-5777
	土岐 一生	とき接骨院	飯田市北方20-11	0265-56-4355
	西森 六三	西森接骨院	飯田市南信濃和田1439-6	0260-34-2043
	羽生 優	はにゅう接骨院	飯田市上郷黒田547-5	0266-49-8036
	林 滋樹	林接骨院	飯田市川路4674-1	0265-27-2339
	原 翔一郎	わたや接骨院	飯田市羽場町1-11-18	0265-48-5797
	原 幸夫	いいだ整骨院	飯田市北方育良1270-4	0265-25-1008
	馬場 修平	桜町接骨院	飯田市桜町2-44	0265-23-8740
	肥後 和樹	一色接骨院	飯田市鼎一色376-1	0266-49-8126
	星野 行男	星野接骨院	飯田市北方3870	0265-25-7073
	松村 秀樹	松村接骨院	飯田市座光寺3531-6	0265-52-2825
村松 文次	村松整骨院	飯田市東中央通3244-5	0265-52-0860	
下條村	田中 兼次	田中接骨院	下伊那郡下條村睦沢584-1	0260-27-2267
阿南町	土屋 隆恒	土屋接骨院	下伊那郡阿南町新野1332-5	0260-24-2011
	古賀 修平	吉澤整骨院	下伊那郡阿南町西條696-3	0260-22-3669
天龍村	仲間 充基	仲間接骨院	下伊那郡天龍村平岡1080-6	0260-32-3655

公益社団法人 長野県柔道整復師会

〒380-0958 長野市大字安茂里字伊勢宮2167-9

TEL 026-224-6800 FAX 026-224-7575

ホームページ <https://www.sekkotsu-nagano.or.jp>



救護のお問合せやご相談等は、上記までお願いいたします